

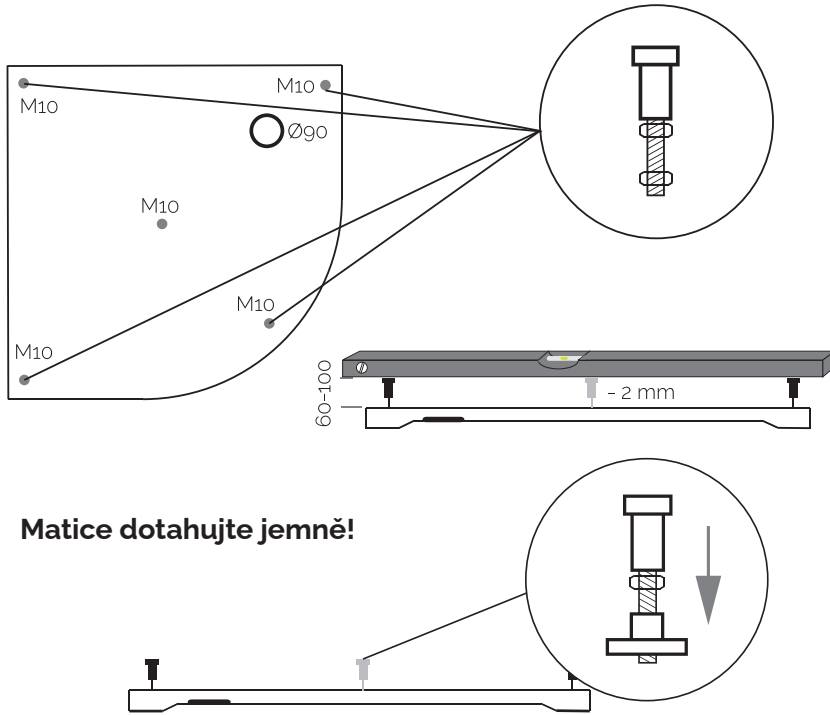
# MONTÁŽNÍ NÁVOD

vanička z litého mramoru

## INSTALACE NOŽIČEK

Montážní balíček obsahuje jednu závitovou tyčku, které je osazená v plastovém lůžku. Tato část je určena jako centrální noha. Kratší stranu závitů cca 5mm zašroubujte do vaničky tak, že bude plast dosedat na spodní stranu vaničky. Závit je kratší než ostatní, tato skutečnost však nemá vliv na stabilitu výrobku.

**Dotahujte rukou!**

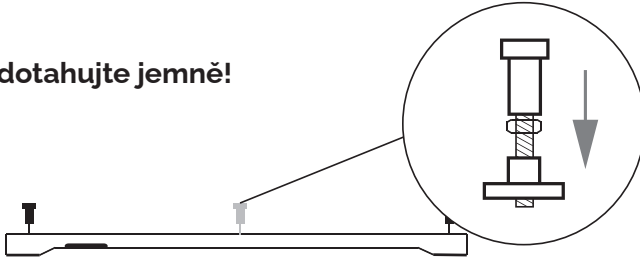


Centrální nožičku nastavujeme jako poslední po osazení vaničky na místo instalace. Nožičku dotáhněte k podlaze, následně povolte o půl otáčky zpět.

Přípravu osazení vaničky doporučujeme provádět spolu s vaničkou z důvodu přesnosti usazení. V případě vzniku prostoru mezi dnem vaničky a podlahou vyplňte tento prostor stavební hmotou.

Rozměry vaniček podléhají běžným tolerancím!

**Matice dotahujte jemně!**



Obklad položte vždy pod úroveň okraje vaničky.

Vaničku nikdy neosazujte způsobem pevného zazdění (tj. lepení obkladu až po instalaci vaničky do připraveného prostoru).

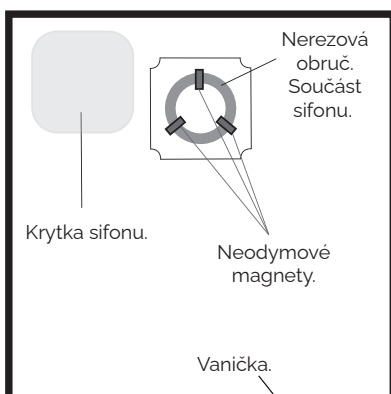
Výrobek musí být vyjímatelný (směrem nahoru) bez násilných stavebních zásahů!

Výrobek nikdy nelepte na podklad lepidlem, použijte vždy jen PU pěnu, silikon, nebo jinou alternativu se stejnými vlastnostmi!

**POZOR!** - při koupi výrobku a před jeho instalací řádně překontrolujte jestli není mechanicky nebo jiným způsobem poškozený. Po instalaci výrobku, v případě poškození, už nebude uznána reklamacie výrobku.

## OSAZENÍ KRYTKY SIFONU (pouze v případě instalace vaničky ze série LITLUX)

Krytka sifonu je vyrobena ze dvou odlišných nosných materiálů a na povrchu ošetřena gelovou vrstvou stejnou jako vanička samotná. Vzhledem ke konstrukci krytky může docházet ke drobným prasklinám na spodní straně krytky, tyto však nejsou důvodem k reklamaci a nemají vliv na funkci krytky.



Magnety nikdy nelepte ani k vaničce ani ke krytce. Magnety osazujte na místa tomu určené. Magnety můžete upevnit i na nerezovou obruč sifonu. Vytváření usazenin v okolí magnetů není důvodem pro reklamaci.

Krytka sifonu je čtvercového tvaru, proto je možné osadit krytku v několika polohách. Vzhledem k charakteru kovové výztuže v krytce a materiálu, ze kterého je krytka vyrobena, doporučujeme otáčením najít tu nejhodnější polohu.

Krytku nikdy nevybírejte ostrým předmětem. Na vytáhnutí zvolte předmět bez ostrých hran.