

KV SPODNÍ D 110

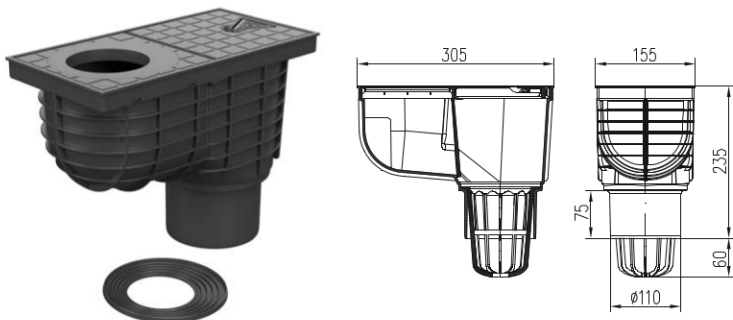
Výrobek je určen pro odvod dešťových (povrchových) vod do kanalizačních systémů vně budov a umožňuje připojení okapových svodů. Obsahuje suchou protizápachovou klapku zabraňující zpětnému zápachu z kanál. potrubí. Excentrické víko svodu u provedení STANDARD je určeno pro vyříznutí požadovaných průměrů 75, 80, 90, 100, 110, 125 mm. Plná verze vpusti obsahuje kroužky se jmenovitými rozměry průměrů 75, 80, 90, 100, 110 a 125 mm. Vyrobeno z PP a PS s UV stabilizací. Zatížení K3–300 kg, odolnost do 90°C, zkoušeno dle normy EN 1253. Mřížka vpusti pouze na objednávku.

💧 Průtok: 390 l/min

**OBJ. ČÍSLO
NÁZEV**

**BALENÍ
[ks/paleta]**

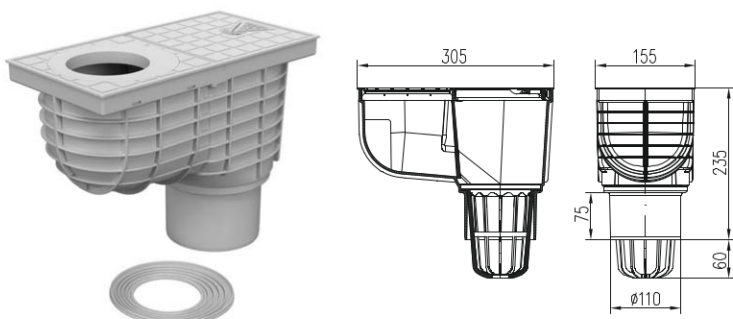
**HMOTNOST
[kg/ks]**



**325 E
KV 110 ST**

5/120

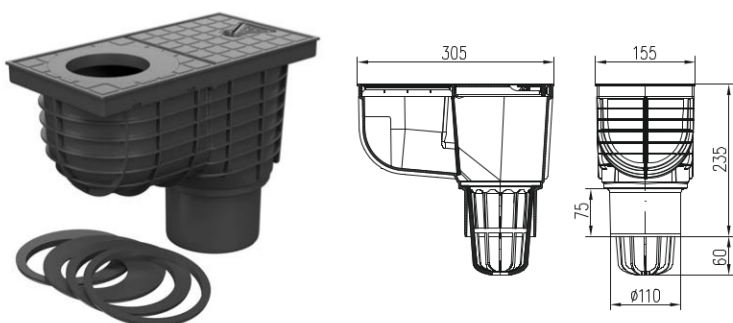
1,03



**325 Es
KV 110 ST s**

5/120

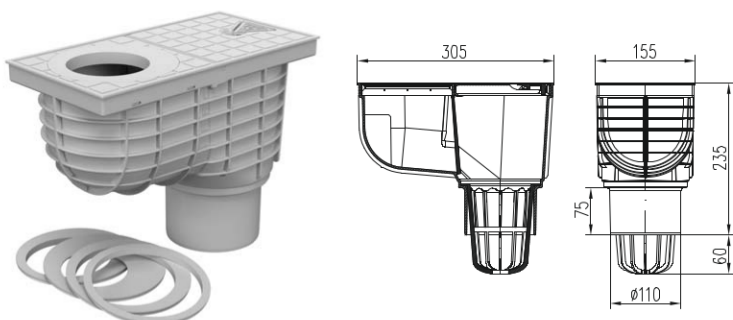
1,05



**325 A
KV 110**

5/120

1,20



**325 As
KV 110 s**

5/120

1,20

KV SPODNÍ D 125

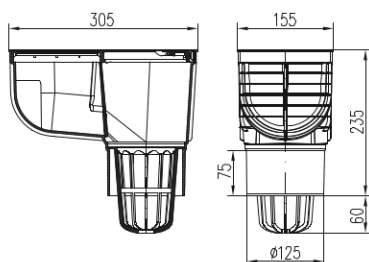
Výrobek je určen pro odvod dešťových (povrchových) vod do kanalizačních systémů vně budov a umožňuje připojení okapových svodů. Obsahuje suchou protizápachovou klapku zabraňující zpětnému zápachu z kanál. potrubí. Excentrické víko svodu u provedení STANDARD je určeno pro vyříznutí požadovaných průměrů 75, 80, 90, 100, 110, 125 mm. Plná verze vpusti obsahuje kroužky se jmenovitými rozměry průměrů 75, 80, 90, 100, 110 a 125 mm. Vyrobeno z PP a PS s UV stabilizací. Zatížení K3–300 kg, odolnost do 90°C, zkoušeno dle normy EN 1253. Mřížka vpusti pouze na objednávku.

💧 Průtok: 530 l/min

**OBJ. ČÍSLO
NÁZEV**

**BALENÍ
[ks/paleta]**

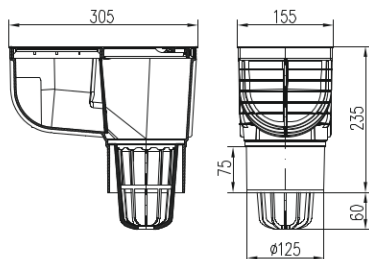
**HMOTNOST
[kg/ks]**



325 F
KV 125 ST

5/120

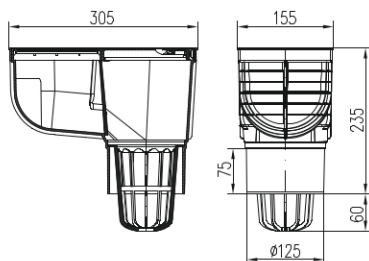
1,09



325 Fs
KV 125 ST s

5/120

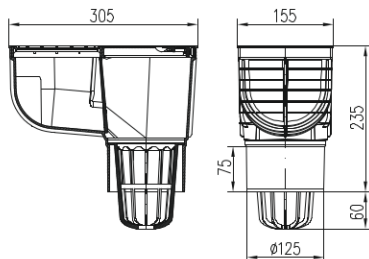
1,14



325 B
KV 125

5/120

1,20



325 Bs
KV 125 s

5/120

1,19

KV SPODNÍ D 110/125

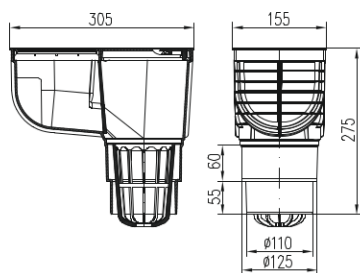
Výrobek je určen pro odvod dešťových (povrchových) vod do kanalizačních systémů vně budov a umožňuje připojení okapových svodů. Obsahuje suchou protizápachovou klapku zabraňující zpětnému zápachu z kanál. potrubí. Excentrické víko svodu u provedení STANDARD je určeno pro vyříznutí požadovaných průměrů 75, 80, 90, 100, 110, 125 mm. Verze vpusti UNIVERSAL obsahuje kroužky se jmenovitými rozměry průměrů 75, 80, 90, 100, 110 a 125 mm. Výrobek má kombinovaný odtok D 110/125 mm. Vyrobeno z PP a PS s UV stabilizací. Zatížení K3-300 kg, odolnost do 90°C, zkoušeno dle normy EN 1253. Mřížka vpustí pouze na objednání.

💧 **Průtok:** 390/530 l/min

**OBJ. ČÍSLO
NÁZEV**

**BALENÍ
[ks/paleta]**

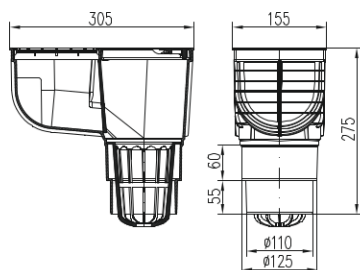
**HMOTNOST
[kg/ks]**



325 S
KV 110/125 ST

4/96

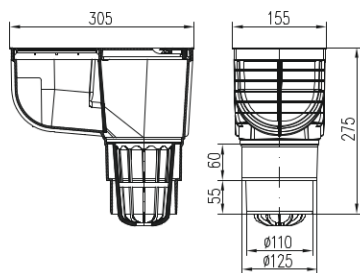
1,02



325 Ss
KV 110/125
ST s

4/96

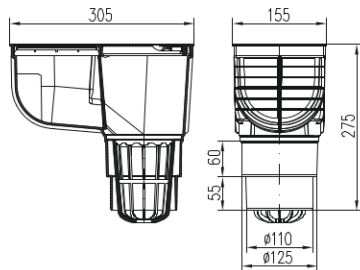
1,03



325 C
KV 110/125

4/96

1,16



325 Cs
KV 110/125 s

4/96

1,18

KV BOČNÍ D 110

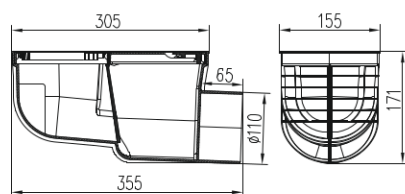
Výrobek je určen pro odvod dešťových (povrchových) vod do kanalizačních systémů vně budov a umožňuje připojení okapových svodů. Obsahuje suchou protizápachovou klapku zabráňující zpětnému zápachu z kanál. potrubí. Výhodou tohoto provedení je nízká stavební výška. Excentrické víko svodu u provedení STANDARD je určeno pro vyřízení požadovaných průměrů 75, 80, 90, 100, 110, 125 mm. Plná verze vpusti obsahuje kroužky se jmenovitými rozměry průměrů 75, 80, 90, 100, 110 a 125 mm. Vyrobeno z PP a PS s UV stabilizací. Zatížení K3-300 kg, odolnost do 90°C, zkušeno dle normy EN 1253. Mřížka vpustí pouze na objednání.

🚰 **Průtok:** 375 l/min

**OBJ. ČÍSLO
NÁZEV**

**BALENÍ
[ks/paleta]**

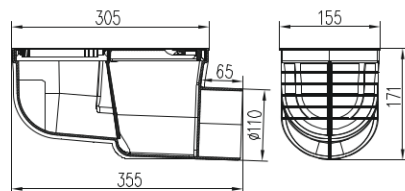
**HMOTNOST
[kg/ks]**



**325 G
KV 110 B ST**

4/120

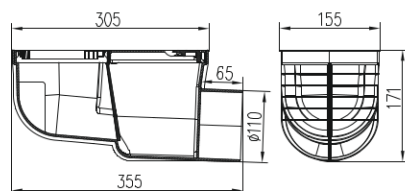
0,97



**325 Gs
KV 110 B ST s**

4/120

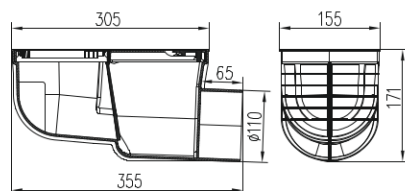
1,00



**325 D
KV 110 B**

4/120

1,04



**325 Ds
KV 110 B s**

4/120

1,05