

GBM15

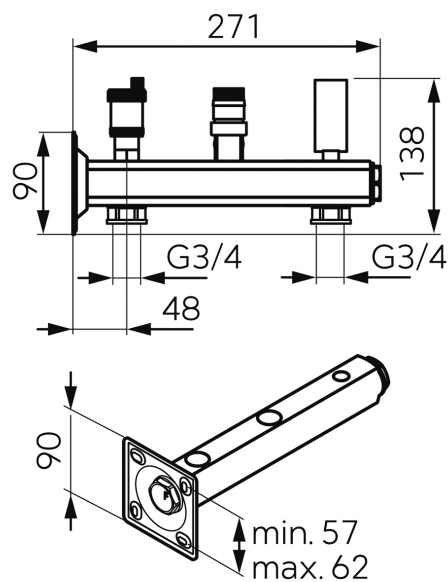
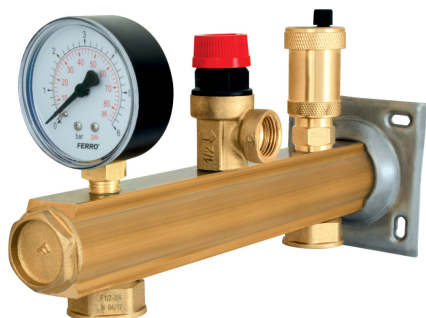
Bezpečnostní skupina - topení 1,5baru

EAN :5902194972482

Intrastat :84819000

Provedení : 1,5 baru

Hmotnost : 1,580 kg (brutto)



Nazev	Hodnota	Jednotka
Provedení	1,5 baru	
Maximální pracovní tlak	6	bar
Maximální pracovní teplota	95	° C
Mosaz CW617N		

[rozměry\(jpg\)](#)