

## GBM15SN01

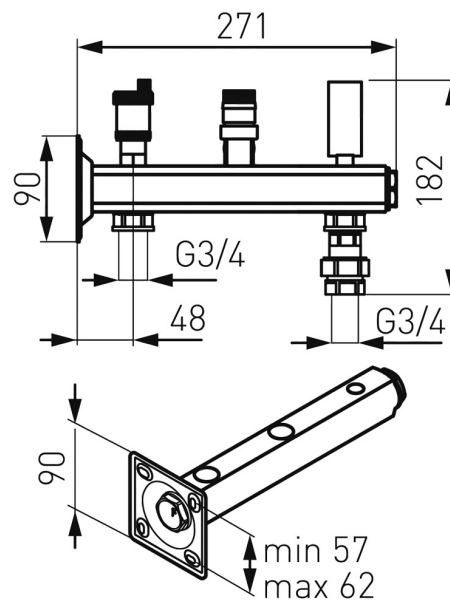
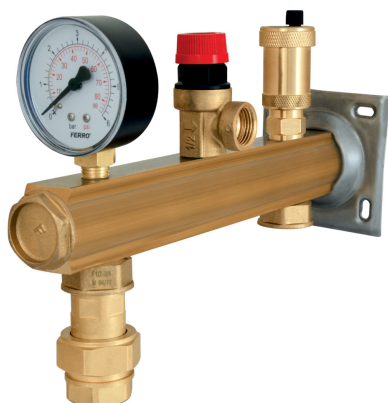
Bezpečnostní skupina - topení 1,5baru s připojením

EAN :5902194972499

Intrastat :84819000

Provedení : 1,5 baru

Hmotnost : 1,840 kg (brutto)



Nazev	Hodnota	Jednotka
Provedení	1,5 baru	
Maximální pracovní tlak	6	bar
Maximální pracovní teplota	95	° C
Mosaz CW617N		

[rozměry\(jpg\)](#)