

GBM25SN01

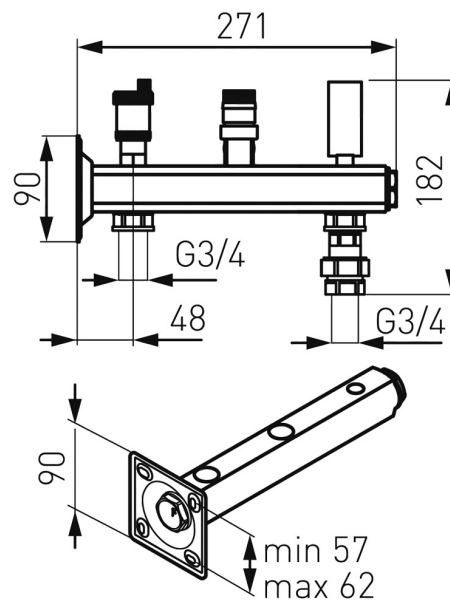
Bezpečnostní skupina - topení 2,5baru s připojením

EAN :5902194972512

Intrastat :84819000

Provedení : 2,5 baru

Hmotnost : 1,840 kg (brutto)



Nazev	Hodnota	Jednotka
Provedení	2,5 baru	
Maximální pracovní tlak	6	bar
Maximální pracovní teplota	95	° C

[rozměry\(jpg\)](#)