

## GBM30SN01

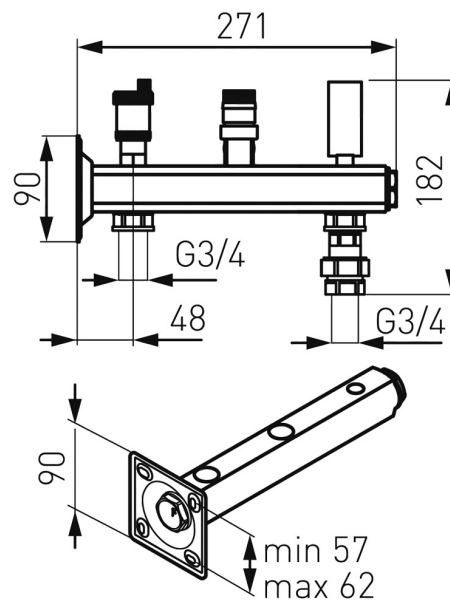
Bezpečnostní skupina - topení 3bary s připojením

EAN :5902194972536

Intrastat :84819000

Provedení : 3 bary

Hmotnost : 1,840 kg (brutto)



Nazev	Hodnota	Jednotka
Provedení	3 bary	
Maximální pracovní tlak	6	bar
Maximální pracovní teplota	95	° C

[rozměry\(jpg\)](#)