

## GBMW60SN01

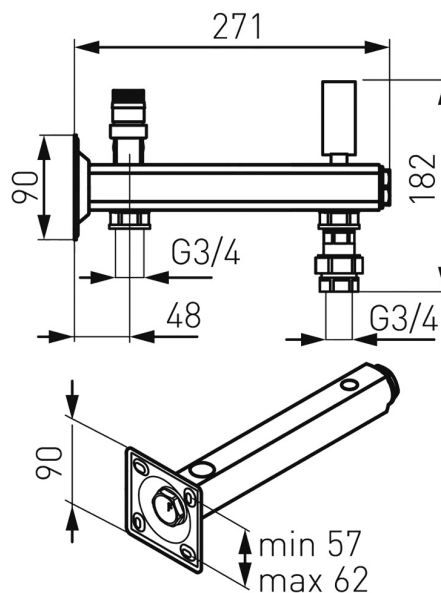
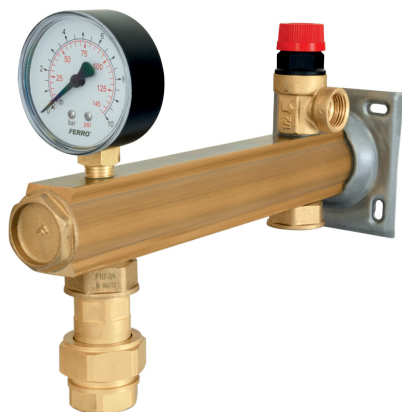
Bezpečnostní skupina - pitná voda 6barů s připojením

EAN :5902194972550

Intrastat :84819000

Provedení : 6 baru

Hmotnost : 1,730 kg (brutto)



Nazev	Hodnota	Jednotka
Provedení	6 baru	
Maximální pracovní tlak	6 bar	
Maximální pracovní teplota	95 °C	
Mosaz CW617N		

[rozměry\(jpg\)](#)